

Puertas & Portones Automáticos, S.A. de C.V.
¡Nuestra pasión es la Solución!....

» PUERTA AUTOMÁTICA NUEVA GENERACION CORREDIZA Y TELESCOPICA MARCA PORTALP MOD. RS.

DESCUBRA **PORTALP**  NUEVA GENERACIÓN DE PUERTAS AUTOMÁTICAS

Innovadora
Conectada
Polivalente




AFNOR Cert. 87829

DISEÑO	MODELOS	TECNOLOGÍA	CONECTIVIDAD	PRESTACIONES	DOCUMENTACIÓN
--------	---------	------------	--------------	--------------	---------------



(229) 288-1552

 portonesautomaticos@adsver.com.mx
portonesautomaticos@prodigy.net.mx



V03.20

(229) 927-5107, 167-8080, 167-8007, 151-7529.



www.adsver.com.mx

» PUERTA AUTOMÁTICA NUEVA GENERACION CORREDIZA Y TELESCÓPICA MARCA PORTALP MOD. RS.

PORTALP

Un equilibrio justo entre normativas técnicas y toques de estilo

Su línea sobria y refinada marca la pauta: La de una puerta funcional y equilibrada que combina la estética y la voluntad de ir a lo fundamental para ofrecer una gran versatilidad y un funcionamiento duradero.

Estética
Funcional
Equilibrada

Un cajón compacto H 120 mm
Buena accesibilidad al mecanismo para las operaciones de mantenimiento

Tapas robustas que facilitan la identificación de PORTALP RS

Un sistema de clipado para mantener el capó cerrado

Un capó rígido de líneas suaves y contemporáneas
Una superficie plana para la instalación de los accesorios (radares, seguridades, visores...)

Un capó articulado con apertura hacia arriba o suspendido hacia abajo para facilitar el acceso al mecanismo

DISEÑO

MODELOS

TECNOLOGÍA

CONECTIVIDAD

PRESTACIONES

DOCUMENTACIÓN

PORTALP

Una gama polivalente de puertas correderas & telescópicas

Flexible
Modular

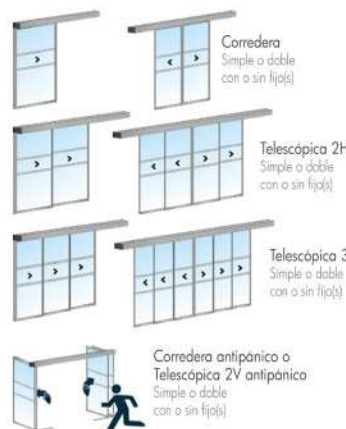
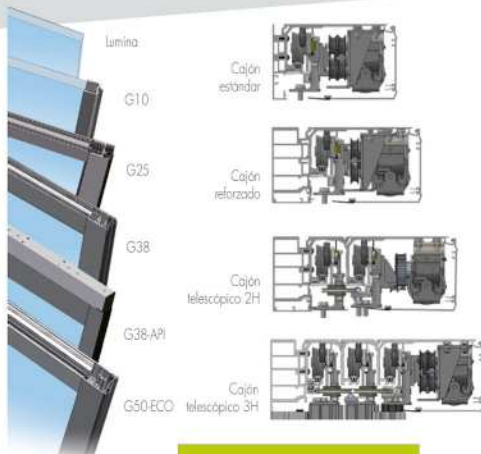
Gama de hojas

Cajones

Modelos de puerta

Tipos de instalación

Personalizable



DISEÑO

MODELOS

TECNOLOGÍA

CONECTIVIDAD

PRESTACIONES

DOCUMENTACIÓN



» PUERTA AUTOMÁTICA NUEVA GENERACION CORREDIZA Y TELESCÓPICA MARCA PORTALP MOD. RS.



Una combinación inédita de tecnología & funcionalidad

Concepción universal
Rapidez de instalación
Fácil mantenimiento

Bloqueo electromecánico



Motorización Brushless



Alimentación conmutada



Batería de seguridad



Carril de rodamiento silencioso



CAN Bus Seguridades & Tierra



Seguridades usuarios en el paso & a la apertura



RED Bus Ethernet



Dispositivo de regulación de hojas & tensión de la correa



Dispositivo salida de emergencia integrado



Controlado por smartphone



Télécharger dans l'App Store



DISPONIBLE SUR Google Play



DISEÑO

MODELOS

TECNOLOGIA

CONECTIVIDAD

PRESTACIONES

DOCUMENTACIÓN



La simplicidad de un smartphone para controlar la puerta

Funcional
Intuitiva
Responsable

Bluetooth 4.0 Bajo consumo



Controlada a distancia por smartphone (puerta en visual)



Interfaz gráfica intuitiva y multilingüe



Aplicación con seguridad por llaves numéricas, controladas por organismo cualificado PASSI RGS



Aplicación Autodoor Pilot

1 aplicación & 4 funciones de control

Modo Experto para regulación de la puerta y la gestión de usuarios

Configuración hasta 32 usuarios con personalización de mandos

Visualización del histórico de fallos

Contador de ciclos

Llamadas a SAV etc.

Aplicación Autodoor Master

Bajo licencia de uso Portalp

DISPONIBLE SUR Google Play

1 aplicación dedicada a los instaladores para todos los ajustes de la puerta y el diagnóstico de fallos.

Télécharger dans l'App Store



DISPONIBLE SUR Google Play



DISEÑO

MODELOS

TECNOLOGIA

CONECTIVIDAD

PRESTACIONES

DOCUMENTOS



» PUERTA AUTOMÁTICA NUEVA GENERACION CORREDIZA Y TELESCÓPICA MARCA PORTALP MOD. RS.



Una gama que responde a todas las funciones y aplicaciones estándar



Alto de paso estándar hasta 3100 mm



Pasos estrechos o largos
Corredera 700 a 3400 mm
2H-Telescópica 800 a 4500 mm
3H-Telescópica 1400 a 4500 mm



Hasta 200 kg por hoja en corredera doble aplique Salida de Emergencia (excepto API)

PRESTACIONES	CORREDERA	TELESCÓPICA 2H	TELESCÓPICA 3H
Peso máx hoja	1 x 250 kg / 2 x 200 kg	2 x 90 kg / 4 x 70 kg	3 x 70 kg / 6 x 50 kg
Velocidad de apertura	Simple: 10 a 80 cm/s - Doble: 20 a 160 cm/s		
Velocidad de cierre	Simple: 10 a 80 cm/s - Doble: 20 a 160 cm/s		
Temporización de apertura	1 a 60 s		
Par de apertura	5,5 a 15 daN		
Par de cierre	5,5 a 15 daN		
ENTORNO ELÉCTRICO			
Alimentación universal	Sector 50-60 Hz, 100-230 V ±10 %		
Potencia máx./media	70 W / 35 W		
Tensión motor/batería	40 Vcc / 12 Vcc (2,1 A.h)		
Tasa de humedad	10 % a 93 % sin condensación		
Temperatura funcionamiento	-20°C/+60°C - Salidad de Seguridad +5°C/+40°C		

DISEÑO

MODELOS

TECNOLOGÍA

CONECTIVIDAD

PRESTACIONES

DOCUMENTACIÓN



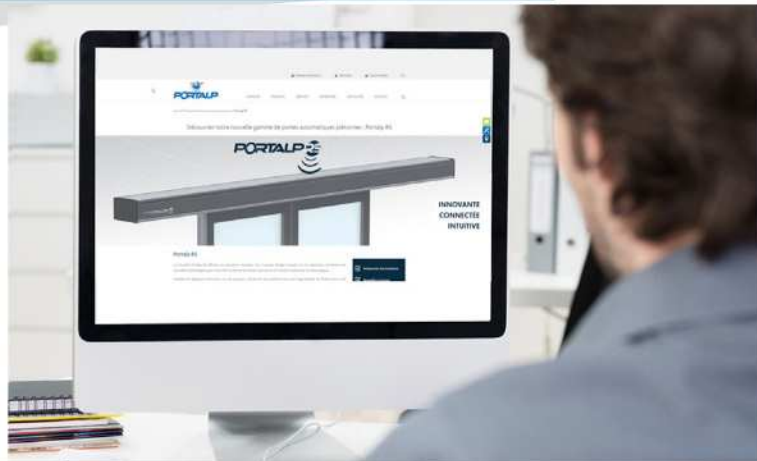
Dé vida a sus proyectos con los nuevos documentos y herramientas

Formato PC o móvil

Navegación rápida

Centro de descargas

NUEVO SITIO INTERNET



Descarga actualizaciones producto

- catálogos
 - fichas producto
 - descripciones CCTP
 - planos de soluciones
 - manuales usuario etc
- Formulario de contacto
Presentación realizaciones y proyectos
...

www.portalp.com

DISEÑO

MODELOS

TECNOLOGÍA

CONECTIVIDAD

PRESTACIONES

DOCUMENTOS

